

COLECCIÓN PLUS BATIENTE

GARANTÍA

COSMIC garantiza por un periodo de 5 años todos los defectos de materia prima y fabricación. Esta garantía consiste en la sustitución de la pieza que determine su irregular funcionamiento, salvo por razones de uso inadecuado, montaje o instalación incorrectos (si el producto no ha sido instalado por el Servicio Técnico Oficial), desgaste natural, mantenimiento indebido o defectos provocados por reacciones químicas, electroquímicas o eléctricas.

DATOS TÉCNICOS

Las mamparas de baño/ducha **Cosmic** cumplen con los requisitos establecidos en la norma EN 14428 de obligado cumplimiento de acuerdo con la directiva europea 89/106/CEE.

1 ASPECTOS RELATIVOS A LA MAMPARA

- **LIMPIEZA:** Los sistemas divisorios están libres de ángulos, aristas vivas, asperezas, bordes y rebabas para facilitar su acceso y su limpieza.
- **RESISTENCIA A LA CORROSIÓN:** Todos los componentes están constituidos por materiales resistentes a la corrosión. Tanto el recubrimiento de aluminio como la presentación de adherencia mínima cumplen las normas ISO 7599 y en ISO 2409 respectivamente.
- **RESISTENCIA A PRODUCTOS QUÍMICOS:** Las partes acristaladas son resistentes al uso de productos químicos. Su estética y color permanece inalterable al paso del tiempo.
- **RESISTENCIA A LOS CICLOS DE HUMEDAD:** Los sistemas divisorios se mantienen intactos a los cambios de humedad.
- **ENDURANCIA:** Los sistemas divisorios son sometidos a un test de 20.000 ciclos de apertura y cierre que garantiza su perfecta funcionalidad.
- **ESTABILIDAD:** El uso de vidrio templado en los sistemas divisorios asegura una mayor estabilidad, resistiendo a una energía que representa el impacto de un cuerpo humano sobre una amplia zona.
- **ESTANQUEIDAD:** Cada nuevo modelo se somete a estrictas pruebas que certifican su estanqueidad. Algunos modelos de puertas batientes pueden presentar pequeñas fugas de agua a través del sistema interior de bisagras.

Principales características técnicas colección PLUS BATIENTE:

- Vidrio templado 6 MM.
- Compensación 15 mm en eje y 10 mm en cierre.
- Altura modelo ducha 1950
- Apertura 90°
- Medidas y alturas especiales, consultar tarifa.
- Tratamiento DROP FREE opcional.
- Laterales reversibles (DSB2/DSS2/DTL3/DSE4/DSL4)

ASPECTOS RELATIVOS A LOS COMPONENTES DE LA MAMPARA

2.1.- Materiales y Acabados

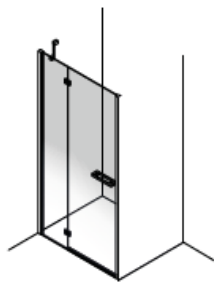
Tipología de pieza	Materiales	Propiedades/Requisitos	Acabados
Perfiles	Aluminio (aleación 6063/T6 para acabado brillo) Acero inoxidable AISI 304		- Blanco - Plata brillo - Plata mate
Burletes y magnéticos	PVC doble dureza (parte rígida "shore" 80 y parte flexible "shore" 60)	Aditivo resistencia rayos UVA	Transparente
Juntas	EPDM shore A 90±5		Gris RAL 7047
Tornillería	Acero inoxidable AISI 302		
Piezas metálicas	ZAMAK 3 Acero inoxidable AISI 304	Resistencia corrosión: 200h NSST EN-248:2003	
Piezas plástico-decorativas	ABS		Ice (tapetas) Plata brillo (cromadas)
Cristal	Vidrio float de silicato sodocálcico templado térmicamente. Espesor 6 mm	Cumpliendo Norma EN 12150-2:2005 sobre fragmentación, flexión e impacto	- Transparente* - Transparente + serigrafías* - Affumicato - Mate * Tratamiento "drop free" opcional. *Ver tabla adjunta junto con referencia mampara.

3- GAMA Y RANGOS DE INSTALACIÓN

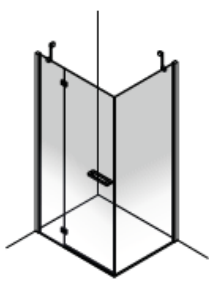
En este documento se presenta sólo un extracto de los modelos de la colección **PLUS BATIENTE**.

*Consultar la tarifa vigente **COSMIC SHOWERTIME** para comprobar la viabilidad de otras soluciones.

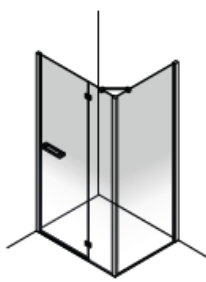
3.1.- Mamparas de ducha



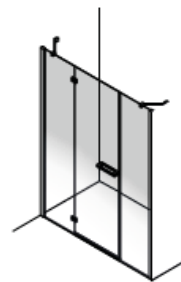
PTDSE2



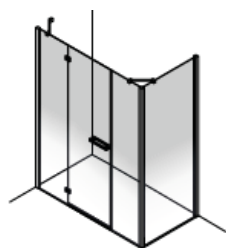
PTDSB2



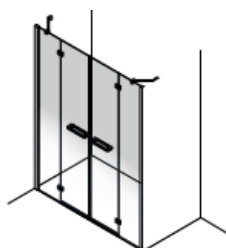
PTDSS2



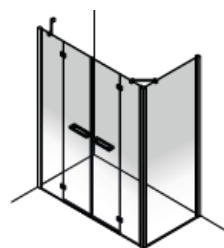
PTDTE3



PTDTL3



PTDSE4

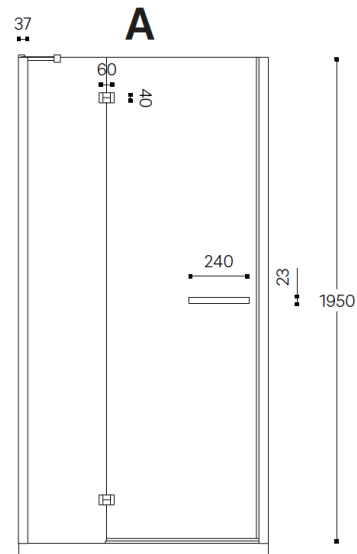
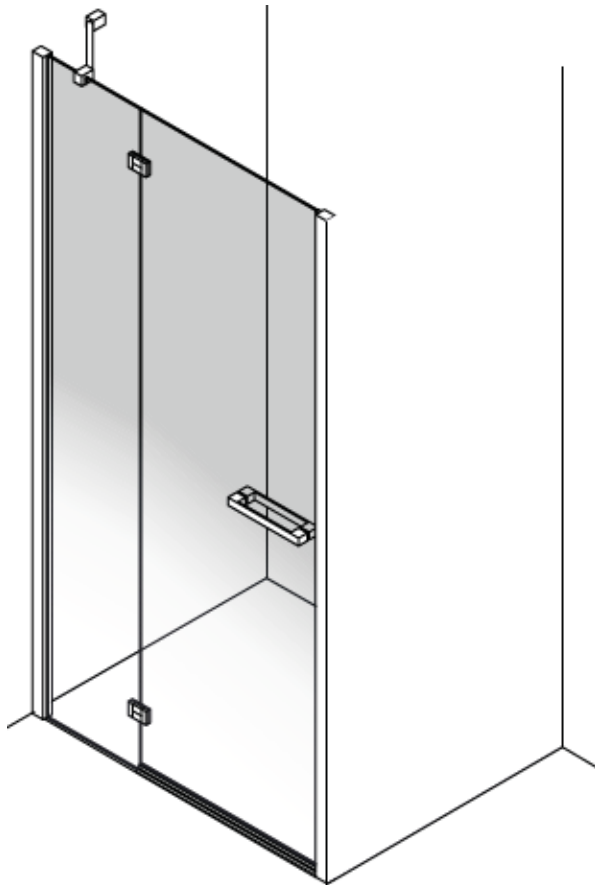


PTDSL4



PTASX4

DSE2 MAMPARA DE DUCHA: 1 PUERTA BATIENTE Y 1 FIJO ENTRE PAREDES



Dimensiones en mm.

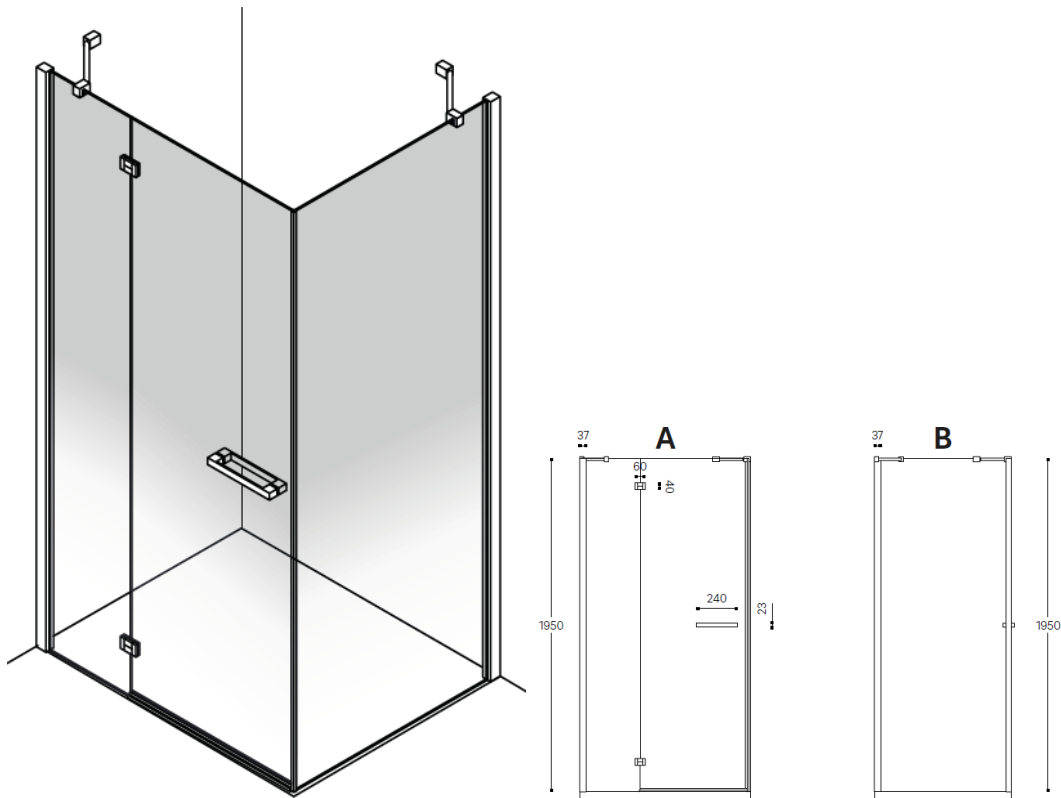
VIDRIO Y DECORADO
VIDRO E DECORADO

TRANSP.				AFFUMICATO				MATE
01	02	03	04	09	10	11	12	19
05	06	07	08	13	14	15	16	

ACABADOS METÁLICOS
ACABAMENTOS METÁLICOS

1	BLANCO BRANCO	2	PLATA BRILLO PRATA BRILHO
3	PLATA MATE PRATA MATE		

DSB2 MAMPARA DE DUCHA: 1 PUERTA BATIENTE Y 1 FIJO MÁS LATERAL



Dimensiones en mm.

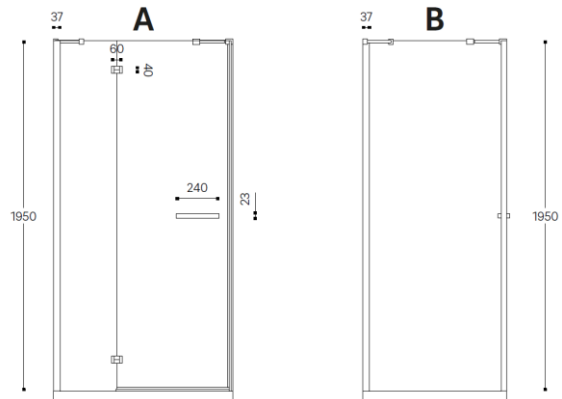
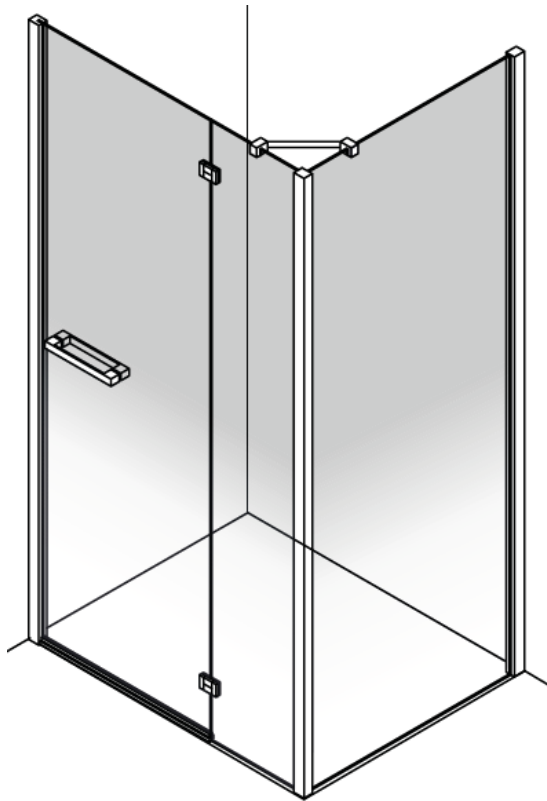
VIDRIO Y DECORADO
VIDRO E DECORADO

TRANSP.				AFFUMICATO				MATE
01	02	03	04	09	10	11	12	19
05	06	07	08	13	14	15	16	

ACABADOS METÁLICOS
ACABAMENTOS METÁLICOS

	BLANCO BRANCO		PLATA BRILLO PRATA BRILHO
1		2	
	PLATA MATE PRATA MATE		
3			

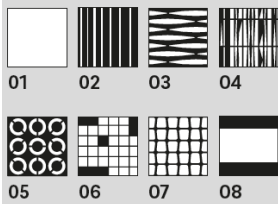
DSS2 MAMPARA DE DUCHA: 1 PUERTA BATIENTE MÁS LATERAL



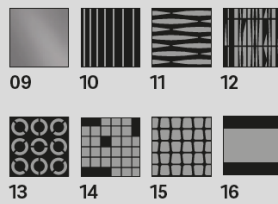
Dimensiones en mm.

VIDRIO Y DECORADO VIDRO E DECORADO

TRANSP.



AFFUMICATO



MATE



ACABADOS METÁLICOS ACABAMENTOS METÁLICOS



1

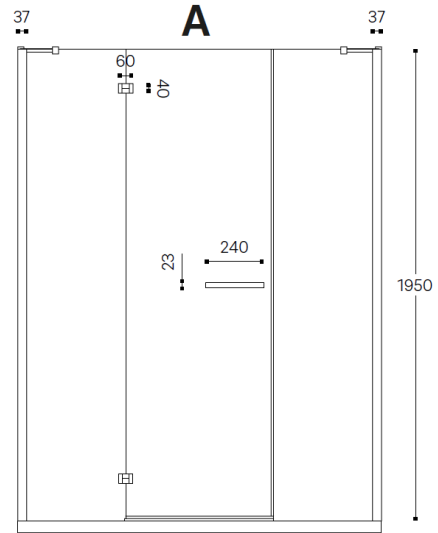
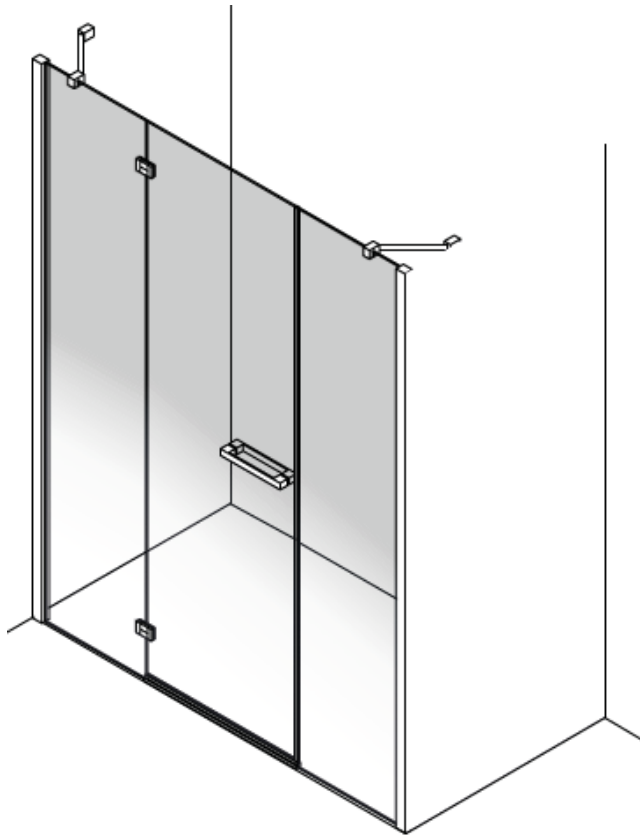


2



3

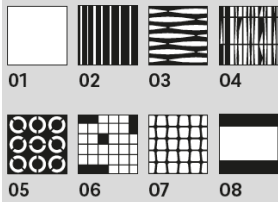
DTE3 MAMPARA DE DUCHA: 1 PUERTA BATIENTE Y 2 FIJOS ENTRE PAREDES



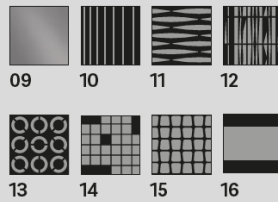
Dimensiones en mm.

VIDRIO Y DECORADO VIDRO E DECORADO

TRANSP.



AFFUMICATO



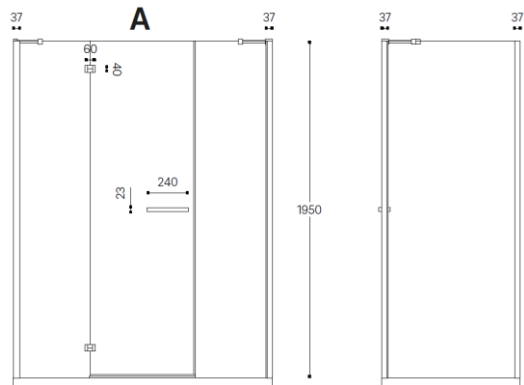
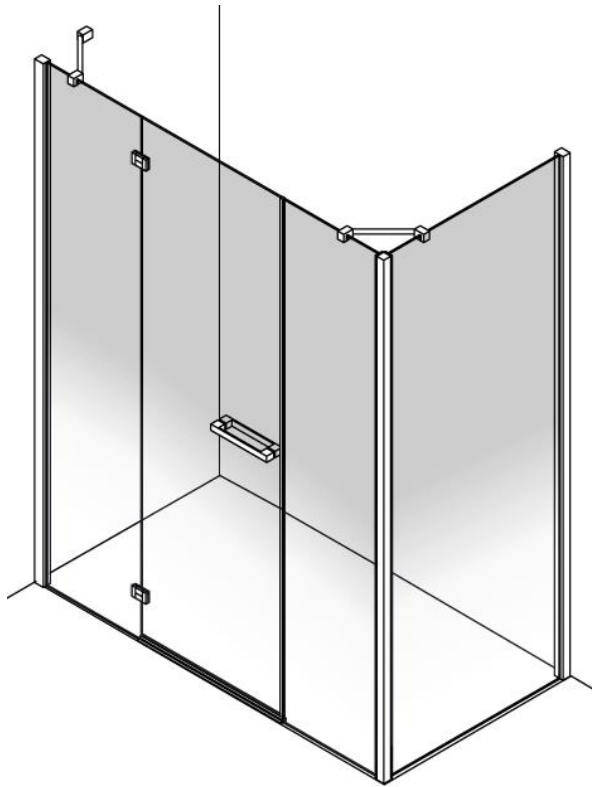
MATE



ACABADOS METÁLICOS ACABAMENTOS METÁLICOS



DTL3 MAMPARA DE DUCHA: 1 PUERTA BATIENTE Y 1 FIJO MÁS LATERAL



Dimensiones en mm.

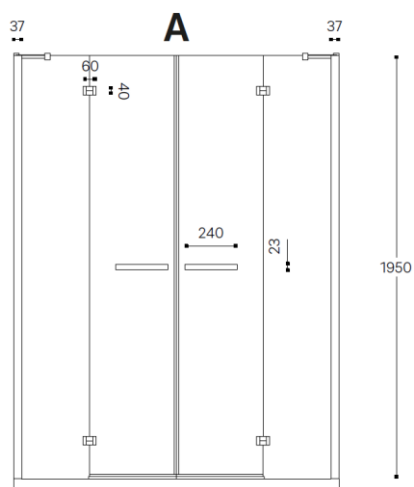
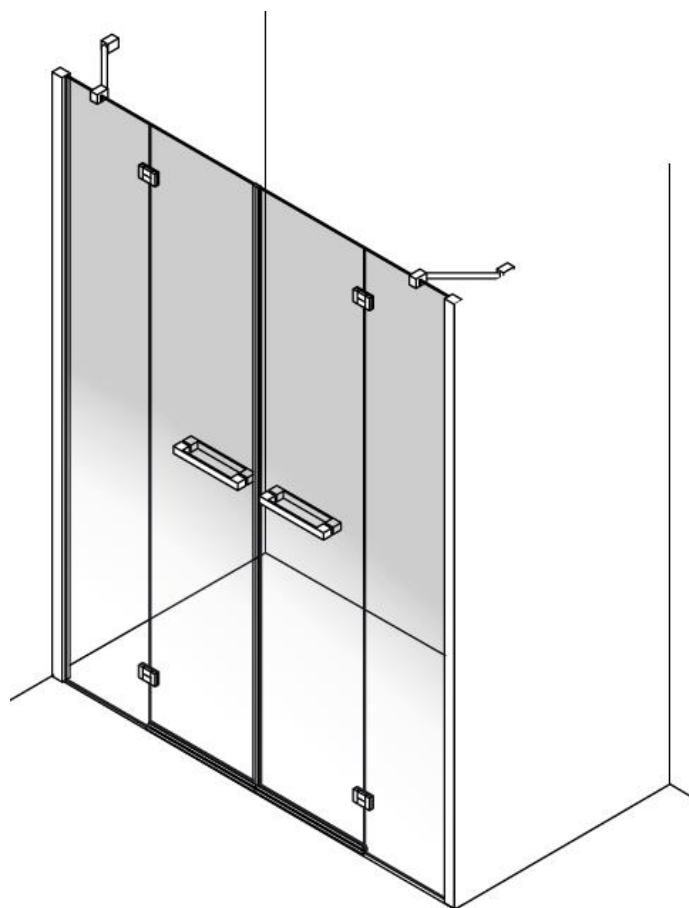
VIDRIO Y DECORADO
VIDRO E DECORADO

TRANSP.				AFFUMICATO				MATE
01	02	03	04	09	10	11	12	19
05	06	07	08	13	14	15	16	

ACABADOS METÁLICOS
ACABAMENTOS METÁLICOS

	BLANCO BRANCO		PLATA BRILLO PRATA BRILHO
1		2	
	PLATA MATE PRATA MATE		
3			

DSE4 MAMPARA DE DUCHA: 2 PUERTAS BATIENTES Y 2 FIJOS ENTRE PAREDES



Dimensiones en mm.

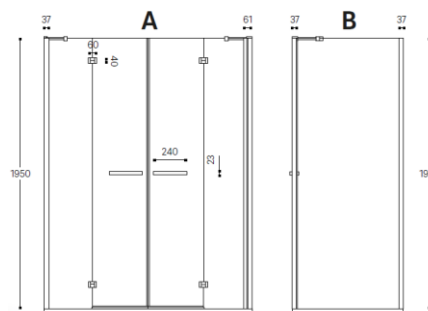
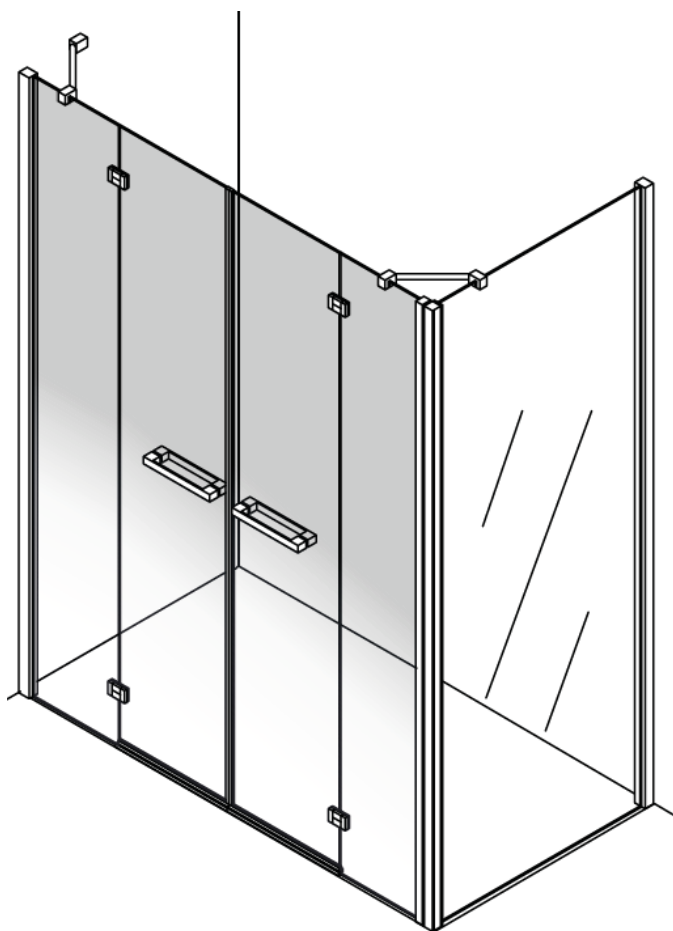
VIDRIO Y DECORADO
VIDRO E DECORADO

TRANSP.				AFFUMICATO				MATE
01	02	03	04	09	10	11	12	19
05	06	07	08	13	14	15	16	

ACABADOS METÁLICOS
ACABAMENTOS METÁLICOS

1	BLANCO BRANCO	2	PLATA BRILLO PRATA BRILHO
3	PLATA MATE PRATA MATE		

DSL4 MAMPARA DE DUCHA: 2 PUERTAS BATIENTES Y 2 FIJOS MÁS LATERAL



Dimensiones en mm.

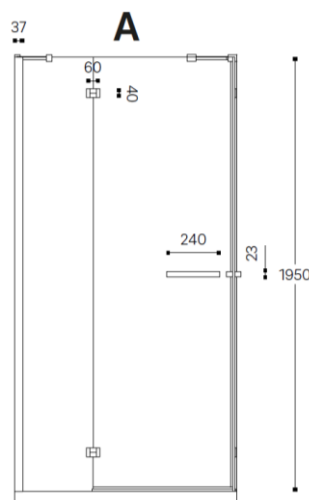
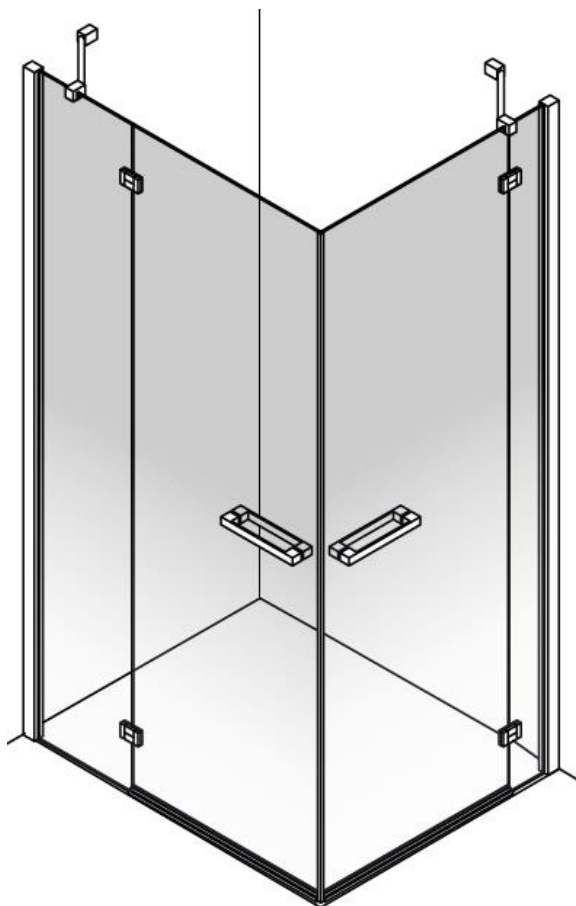
VIDRIO Y DECORADO
VIDRO E DECORADO

TRANSP.				AFFUMICATO				MATE
01	02	03	04	09	10	11	12	19
05	06	07	08	13	14	15	16	

ACABADOS METÁLICOS
ACABAMENTOS METÁLICOS

	BLANCO BRANCO		PLATA BRILLO PRATA BRILHO
1		2	
	PLATA MATE PRATA MATE		
3			

ASX4 MAMPARA ANGULAR: 2 PUERTAS BATIENTES Y 2 FIJOS



Dimensiones en mm.

VIDRIO Y DECORADO
VIDRO E DECORADO

TRANSP.				AFFUMICATO				MATE
01	02	03	04	09	10	11	12	19
05	06	07	08	13	14	15	16	

ACABADOS METÁLICOS
ACABAMENTOS METÁLICOS

1	BLANCO BRANCO	2	PLATA BRILLO PRATA BRILHO
3	PLATA MATE PRATA MATE		